



17622—72

22 02 89

25 04 89 1,25

1,25
10 000

5 1,0

« »

, 3, 123557,
, 39 711.

17622-72

Industrial organic plastic.
Specifications

22 1622

01.07.73
01.01.94

-

-

-

.

1.

1.1.

:

—

—

;

-

-

(2. , . 2, 3, 4).
1.2.

(, , 2, 3, 4, 5 6 , ,)

(, , 4).
1.3. . 1 1 .

	1250X1150	1600X1400		
1,00 1,50	±0,40 ±0,40	,— —	100 1250	100 1150
2,00 2,50	±0,50		500 1250	400 1150
3,00 4,00 5,00 6,00 7,00 8,00 10,00 12,00 14,00 16,00 18,00 20,00 22,00 24,00 25,00 26,00 28,00	±0,50 ±0,60 ±0,70 ±0,70 ±0,80 ±0,90 ±0,90 ±1,00 ±1,20 ±1,20 ±1,40 ±1,60 ±2,00 ±2,20 ±2,20 ±2,30 ±2,40 ±2,50	±0,70 ±0,80 ±0,90 ±1,00 ±1,00 ±1,00 ±1,00 ±1,20 ±1,50 ±2,00 ±2,00 ±2,10 ±2,20 ±2,20 ±2,30 ±2,40 ±2,50	500 1600	400 1400

		[. {	/	.
25,00	±2,30	80,00	±10,00	150,00	±10,00
33,00	±3,00	90,	±10,	160,	±15,00
35,00	±3,50	100,00	±10,0 0	170,	±15,00
40,	±3,50	110,00	±10,	180,	±15,00
50,	±5,00	120,00	± 10, 0	19 0,00	±15,00
60,	±5,00	130,00	±10,00	200,00	±15,00
70,00	±10,	140,00	±10,00		

500 .

400 600 300

1.3.1. , 600x900 .

50 150 , 100x 100—

1.3.2. .

1.3.3. 25 .

200 .

1.3. (, . 4).

1.4. 1.5. (, . 4).

5 , :

5
17622—72

40 , :

40, , ,
17622—72.

(, . 4).

2.

2.1.

3.

3*

		1 2	-
1.	,		
'	.	8	3
1,0		3	3
1,1	3,0		
3,0			
2		-	-
3			
4	,	10	10
	3		
5	,	3	3
1,0	,		
1,0			
6	,		
	1,5		
7	,		
8			-
	,	3	-
9	50	-	»
10	,	-	-
11		-	-
12	,	-	-
	4		
1			-
2.	40		
3			-
	3		
2.2.	-		-
4.			-
	1.		
*	2 (4)		

1	® ,				15088—83	44
		92		92		-
	1—6	92	112	92		
	7—24	92	113	92		
2	25—200 , / 2,	—		92	4647—80	4 5
						-
	2 5—4	88	8,8	7,8		
	5—24	13	15	12		
	25—200	—	15	—1		

2

1 0—2 0

2,0—6,0
(

, . 4).

3.

3 1

-

,

,

-

,

-

-

,

,

,

,

,

,

,

-

-

(

, . 3, 4).

3 2

— 10%

3 3

«

»

«

-

»

-

3.4.

3.3, 3.4. (, . 3, 4),

4.

4.1.

30

4.2.

250—400³

0,1

4.3.

1

6507—78

577—68,
)

0,05

4.4.

15088—83

(50±1)

120° / .

4.4.1—4.4.4,

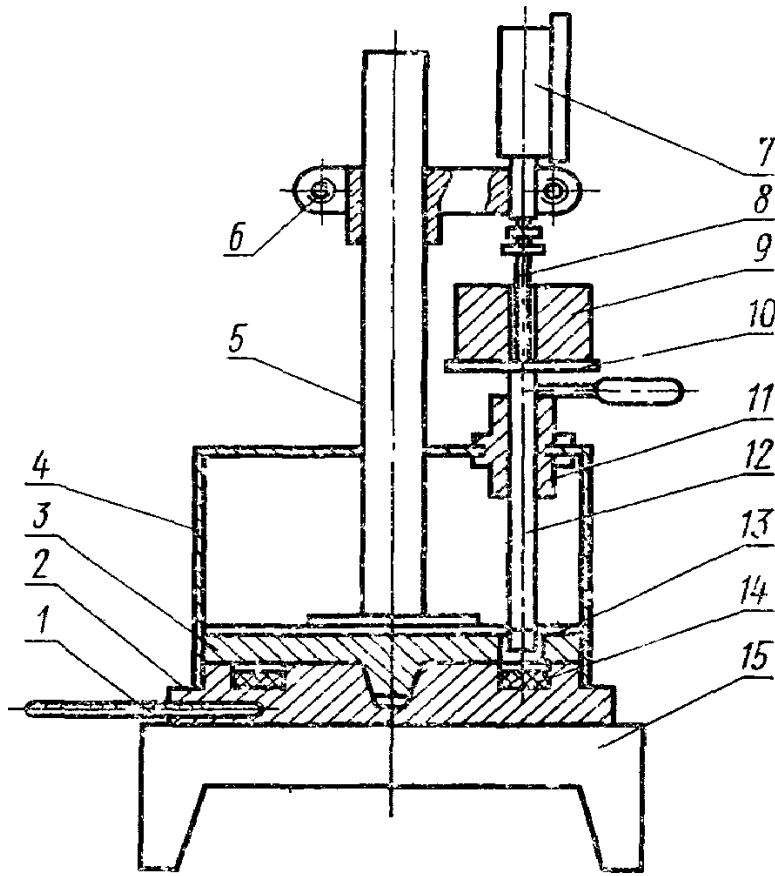
()
(1,13±0,01)

(9,81 ±0,25)

4.4.1. (. 1). -10 0,01
 577—68. 1° .

4.4.2. ±3° . -
 (19,0±0,5) , 4—10 , -
 (10,04±0,5) 10 , .
 4—6 , 4 .

4.4.3. (). .
 (20=1=5) -
 15—20° -
 40° .



I— 5— , 2— , 3— 7— 4—
 II— 8— , 6— , 9— , 10— , 12— , 13— , 14—
 , 15—

4 4.4.

(1,0±0,1)

(9,81 ±0,25)

(23±5)°

2,0 ° /

10—20°

(1,0±0,1) (10,0±0,2)

(5± 1)°
(60±5)° /

[(60= 5) / .]

1° /

1,2 .

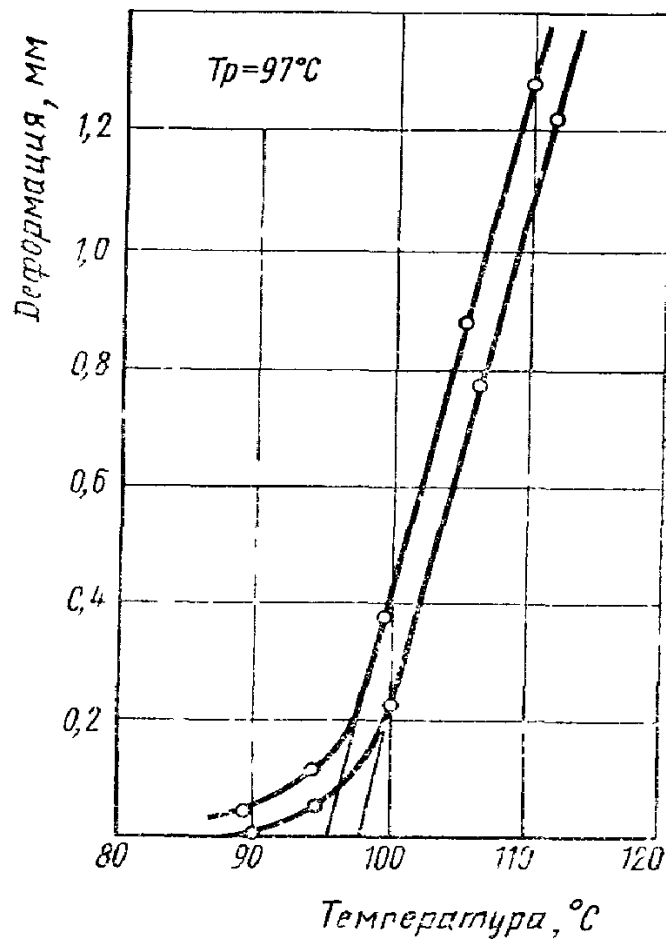
(.2).

4.4.5.

0,95

2°

15088—83.



.2

4.5.

1

3

4647—80

				(23±2)°	3	
4.1—4.5. ((23±2)°	4).		
5.						
5. 1.					8273—75	-
						-
					25	-
5.2.		5.1				
VI	II—1, III—1		2991—85			
	5959—80.					
					8273—75.	-
		0,3			3560—73	-
503—81.						
5.3.		5.1	5.2			
18477—79			15102—75,		20435—75,	-
						-
						-
22831—77.	9078—84,		9557—87,		26381—84,	-
						-
						-
		1,			24597—81.	-
			21650—76			
5.4.	3560—73	503—81.				
5.5.						
5.3.						
5.6.						

()
;
;

;

;

;

5.7.

«

—

14192—77

!».

, —

14192—77

5.8.

5.1,

21929—76.

5.9.

—

15846—79.

5.10.

5

35°

65%.

, 5. (

4).

6.

6.1.

(

4).

6.2.

— 2

(

3).

7.

7.1.

10 / 3.

7.2.

. 7. (, . 4).

1

		I			
1.	/ 3 (23±2)° ,	1180	1180	15139—69 (-
2.	,	61,7	70	11262—80 (-
3.	, %,	2,0	3,5	5 /) 2, 11262—8 0 (-
4.	, %	3,5	3,5	5 /	
5.	%, (- ,			+ 20° 15875—80 (2 -
	30)	88	88)	
	(, . 3, 4).				

(,)	1250X1150	1,0 1,5 2,0 2,5 3,0 4,0 5,0 6,0 7,0 8,0 10,0 12,0 14,0 16,0 18,0 20,0 22,0 24,0 25,0 26,0 28,0	22 1622 7800 03 22 1622 7801 02 22 1622 7802 01 22 1622 7803 00 22 1622 7804 10 22 1622 7805 09 22 1622 7806 08 22 1622 7807 07 22 1622 7808 06 22 1622 7809 05 22 1622 7810 01 22 1622 7811 00 22 1622 7812 10 22 1622 7813 09 22 1622 7814 08 22 1622 7815 07 22 1622 7816 06 22 1622 7817 05 22 1622 7818 04 22 1622 7819 03 22 1622 7820 10 22 1622 7821 09
(,)	1250X1150	2,0 3,0 4,0 5,0 6,0	22 1622 7900 00 22 1622 7904 07 22 1622 7901 10 22 1622 7902 09 22 1622 7903 08 22 1622 7905 06
(,) -	1250X1150	2,0 3,0 4,0 5,0 6,0	22 1622 8000 01 22 1622 8304 08 22 1622 8001 00 22 1622 8002 10 22 1622 8003 09 22 1622 8005 07
(,)	1600 X 1400	3,0 4,0 5,0 6,0 7,0 8,0	22 1622 8100 09 22 1622 8101 08 22 1622 8102 07 22 1622 8103 06 22 1622 8104 05 22 1622 8105 04 22 1622 8106 03

(,)	1600X1400	10,0	22 1622 8107 02		
		12,0	22 1622 8108 01		
		14,0	22 1622 8109 00		
		16,0	22 1622 8110 07		
		18,0	22 1622 8111 06		
		20,0	22 1622 8112 05		
		22,0	22 1622 8113 04		
		24,0	22 1622 8114 03		
		25,0	22 1622 8115 02		
		26,0	22 1622 8116 01		
		28,0	22 1622 8117 00		
		(,)	1250X1150	1,0	22 1622 8400 00
				1,5	22 1622 8401 10
				2,0	22 1622 8402 09
				2,5	22 1622 8403 08
				3,0	22 1622 8404 07
				4,0	22 1622 8435 06
5,0	22 1622 8436 05				
6,0	22 1622 8407 04				
7,0	22 1622 8408 03				
8,0	22 1622 8409 02				
10,0	22 1622 8410 09				
12,0	22 1622 8411 08				
14,0	22 1622 8412				
16,0	22 1622 8413 06				
18,0	22 1622 8414 05				
20,0	22 1622 8415 04				
22,0	22 1622 8416 03				
24,0	22 1622 8417 02				
25,0	22 1622 8418 01				
26,0	22 1622 8419 00				
28,0	22 1622 8420 07				
(,)	1600X1400	3,0	22 1622 8421 06		
		4,0	22 1622 8700 02		
		5,0	22 1622 8701 01		
		6,0	22 1622 8702 00		
		7,0	22 1622 8703 10		
		8,0	22 1622 8704 09		
		10,0	22 1622 8705 08		
		12,0	22 1622 8706 0		
		14,0	22 1622 8707 06		
		16,0	22 1622 8708 05		
		18,0	22 1622 8709 04		
		20,0	22 1622 8710 00		
		22,0	22 1622 8711 10		
		24,0	22 1622 8712 09		
		25,0	22 1622 8713 08		
			22 1622 8714 07		
			22 1622 8715 06		

(,)	1600X1400	26,0 28,0	22 1622 8716 05 22 1622 8717 04
(,)	600X500		22 1622 9600 01
		25,0	22 1622 96)1 00
		30,0	22 1622 9632 10
		35,0	22 1622 96 03 09
		40,0	22 1622 9604 08
		45,0	22 1622 9605 07
		50,0	22 1622 9606 06
		60,0	22 1622 9607 05
		70,0	22 1622 9608 04
		80,0	22 1622 9609 03
		90,0	22 1622 9610 10
		100,0	22 1622 9611 09
		110,0	22 1622 9612 08
		120,0	22 1622 9613 07
		130,0	22 1622 9614 06
		140,0	22 1622 9615 05
		150,0	22 1622 9616 04
		160,0	22 1622 9617 03
		170,0	22 1622 9618 02
		180,0	22 1622 9619 01
		190,0	22 1622 9620 08
		200,0	22 1622 9621 07
(,)	600X500		22 1622 9700 09
		25,0	22 1622 9701 08
		30,0	22 1622 9702 07
		35,0	22 1622 9703 06
		40,0	22 1622 9704 05
		45,0	22 1622 9705 04
		50,0	22 1622 9706 03
		€0,0	22 1622 9707 02
		70,0	22 1622 9708 01
		80,0	22 1622 9709 00
		90,0	22 1622 9710 07
		100,0	22 1622 9711 06
		110,0	22 16S 2 9712 05
		120,0	22 1622 9713 04
		130,0	22 1622 9714 03
		140,0	22 1622 9715 02
		150,0	22 1622 9716 01
		160,0	22 1622 9717 00
		170,0	22 1622 9718 10
		180,0	22 1622 9719 09
		190,0	22 1622 9720 05
		200,0	22 1622 9721 04
(,)			

1. - -
 2. , -
 3. , -
 4. ,
 5. -
 - 6.
 7. -
 8. , -
 9. ,
 10. - -
 11. - -
 12. -
 13. , ,
 14. , , , , , , -
 15. -
- (, - 4).

- ,
1. - . -
 2. -
 3. . -
 4. 1 . -
 5. , -
17622—72. -
 6. - , -
- , -
 7. « -
» . -
 8. 17622—72. , -
 9. 17622—72 . -
 10. - . -
* ,

1. -

. . , . . , . . , . . , . .

2. -

14.04.72 757

3. 5

4. -

	*
--	---

503—81	52, 53
577—68	4 3, 4.4 1
2991—85	52
3560—73	5 2, 5.3
4647—80	4.5
5959—80	52
6507—78	4.3
8273—75	5 1, 52
9078—84	53
9557—87	53
14192—77	5.7
15088—83	4 4
15102—75	53
15846—79	5.9
18477—79	53
20435—75	5.3
21650—76	5.4
21929—76	5.8
22831—77	5.3
24597—81	53
26381—84	5.3

5. 01.11.88 3625 01.01.94 -

6. (1989 .) 2, 3, 4, -
 (9—76, 12—83, 2—89). 1976 ., 1983 ., 1988 .