

10703.73*

Aluminium sheets for graphic arts industry.
Specifications

10703-63

18 1110

28.04.73 1100

01.01.75

0,5

01.01.76

0,35

01.01.77

4-93

(4-94)

5, 1

(, . 4).

1.

1.1.

. 1.

1

£

1								
^ 3 g i j t 1 1 5 5 2 6 5 0 ! 6 7 5 1 7 4 0 7 7 0 : 9 6 5 ! 9 7 0 g c l : : 1 i ! i		1010	1140	1200	1260	1280	1400	1420
0,35 -0,06 530 ; 475 1050 i - ! 1320 ; 730 :		820	940	-	1060	-		-
0,50 -0,06 730 : 475 ; 1050 ! - 1320	-	-		-	1050	1025	-	1160
0,60 -0,10 - -j - j 660 j -	820	820 1060		1060	1050	1025	!	
0,80 -0,10, - i - 1 - 1 - i -	820	820 1060		1060	1050	1025	1130 1160	

(, . 1, 4).

* (1998 .) 1984 ., 1989 . (1, 2, 3, 4, 11-77, 9-79, 10-84, 10-89) 1977 ., 1979 .

. 2 10703-73

1.1.1.

10

1.1.2.

25

1.1.1. 1.1.2. (

, . 1).

1.2.

1.3.

1,

0,6 , 1200 , 1300 :

! 0,6 120(h 1300 10703- 73

(, . 3).

2.

2.1.

5, 1

4784—97.

(, . 3, 4).

2.2.

2.3.

- — 135 195 (14—20 / 2);

- δ_{10} — 4 %.

(, . 3).

~ ,

*

2.4.

. 2.

, i ,

2.5.

0^ j ^

2.6.

0*6 1 6

0*8 l 3

2.7.

Ra

0,32

2789—73.

(, . 1, 2, 4).

2.8.

5—6 %-
30 %-

NaOH 50 °

1—3

2.9.

10

30 —

21631—76

(, . 3).

2.10.

16

() 20

(, . 4).

3.

3.1.

-
-
-
-
-

;
;
;
;

;
;

;

(, . 3).
3.1.1.

(, . 3).
3.2.

(, . 3, 4).
3.3. 2 %
3.4.

(, . 3, 4).
4.

4.1.

4.2. 115 25
6507—90.

7502—89.

26877—91

8026—92

427—75.

4.3.

24231—80.

25086—87,

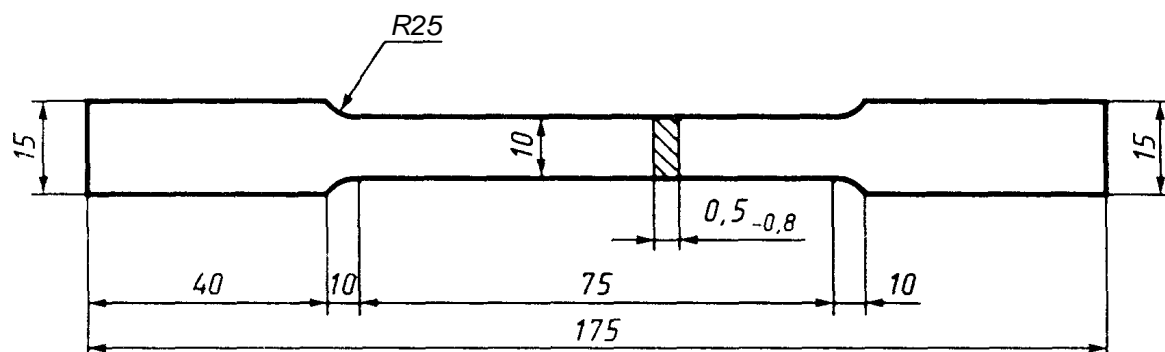
12697.1-77 — 12697.12-77

3221—85.

4.2, 4.3. (, . 3, 4).

4.4.

1497—84.



24047—80.

(, . 3, 4).

4.5.

13813—68.

4.6.

26877—91

3749-77

5378-88.

4.7.

19300—86.

4.6, 4.7. (, . 4).

. 4 10703-73

5.

5.1.

25

5.2.

0,5

5.3.

8828—89

515-77.

5.4.

-35

16711—84;

11836—76;

3553—87;

8273—75.

5.5.

2991—91,

()
10198—91

5959—80.

300

5.6.

14192—96

5.7.

5.8.

. 5. (, . 3).

650 675 740 770 965 970 ! 1010 1140 1200 1260 1280 | 1400 ! 1420

; 530	730	475	730	1050	660	1320	820	820	940	1060	1060	1050	1060 1025 1	; 1160
0,35 ; 0,308	—	0,288	0,438	0,686	—	1,121		0,733	0,946	—	—		1 1 ! 1,177 - - i ;	
(-1) →	0,619	0,422		1,008		1,646	—	—			—	1,712	—	1 ! 1,698 - 2,128
0,60 ! -		—		—	0,777	—	1,210	1,260	—	1,830	1,926	2,003	—	1,987 2,393! 2,490 1 I
! 0,80 1 -	—			—	—	—	1,650	1,717		2,496	2,627	2,732	- ! 2,710 3,263 3,396	!!

(/ ^) , ,

$$\lambda = \frac{4 \cdot \dots \cdot \dots}{5 \cdot \dots \cdot \dots} \cdot 10^1$$

— ;
 # — ;
 1 L_{MW} — ;
 — ;
 1, 5—2,71 / 3.

.(, . 4).

. . . 021007 10.08.95. 24.12.98. 29.01.99. . . . 0,93. .- . . 0
. 1781. . 76.
, 107076, , ., 14.
— .“ ”, , ., 6.
080102